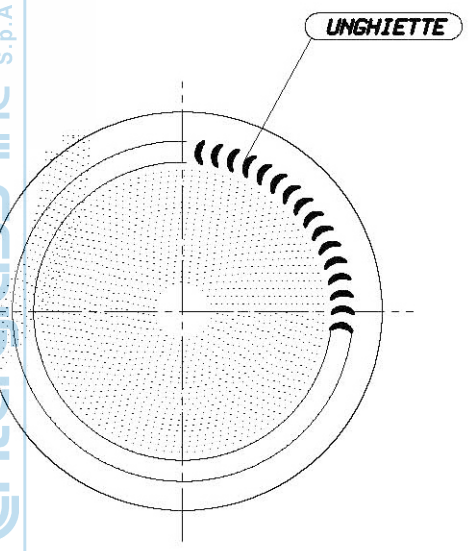


Enterglass line S.p.A



VISTA DAL FONDO

N° STAMPO
75cl 3 70mm A
MARCHIO

DISEGNO SUSCETTIBILE DI MODIFICHE DA PARTE DEL FORNITORE
DRAWING SUBJECT TO MODIFICATIONS BY THE SUPPLIER

Enterglass line S.p.A					
CLIENTE CUSTOMER		SCALA SCALE		1:1	
ARTICOLO ITEM		DISEGNO N. DRAWING N.		7369-0	
IMBOCCATURA FINISH		N. RIC. 6648-0		DATA 22/11/2012	
UNI 10666-31,5 MEDIA-PP VAE		Uff. Ric. A/CNO		REV DESCRIZIONE DATA	
CAPACITA' CAPACITY		PESO WEIGHT			
RB 768 ⁺¹⁰ / ₋₁₀ cc		360 gr			
		DISEGN. Tenani		APPROV. APPR. B. [Signature]	
				LE MISURE SONO IN mm E LE TOLLERANZE SE NON ESPRESSE SONO SECONDO Iso 2768-Y	
				DIMENSIONS IN MILLIMETERS TOLERANCES AS PER Iso 2768-Y UNLESS OTHERWISE SPECIFIED	